



QorIQ 多核处理器开发

QorIQ T1040 参考设计板



概述

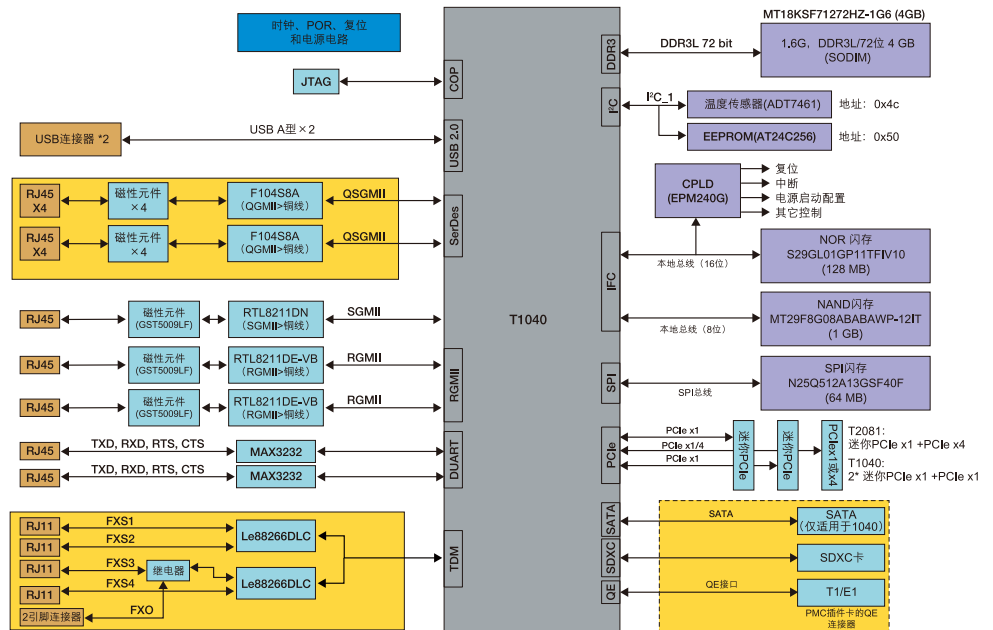
QorIQ T1040参考设计板(T1040RDB) 是一种高性能计算评估、开发和测试平台，支持基于Power Architecture®技术构建而成的QorIQ T1040/20和T1042/22通信处理器。该线路板包括1.4 GHz T1040处理器和丰富的I/O组合，它专门用于评估网络和基于以太网应用领域的QorIQ T1系列通信处理器，适用于混合控制和数据平台应用，如固定路由器、交换机、嵌入式接入设备、防火墙和其他数据包过滤应用，以及通用嵌入式计算。

QorIQ T1040RDB有助于缩短您的上市时间。线路板能够运行该器件的大多数功能，可以作为客户自行开发硬件的参考。它也可作为调试工具，与客户线路板的运行状况相互对比，检查线路板的运行状况。在客户自有线路板准备就绪之前，它还可以用于软件开发和性能评估。

T1040RDB支持一个PCI Express®插槽、两个迷你PCI Express连接器、一个SD/MMC连接器接口和两个USB 2.0插座。这些组件与T1040处理器集成在一起，可以提供特定应用平台，帮助您实现设计水平的飞跃。T1040RDB还支持2 GB、1600 MHz的DDR3L，128 MB的NOR闪存和1 GB NAND闪存以及SATA接口。

QorIQ T1040RDB加载了嵌入式Linux® SDK，这是QorIQ处理器的必备组件，配置数据路径加速架构(DPAA)软件开发工具包。该工具包包括64位SMP Linux内核，它可为大型存储占用空间的应用、用户空间DPAA带来巨大的优势，适用于性能包处理、通用启动引导(U-Boot)、GCC工具链、虚拟化支持和其它众多功能。

QorIQ T1040参考设计板结构图



QorIQ T1040RDB线路板特点

处理器

- QorIQ T1040, 1.4 GHz 内核, 1600 MT/s DDR3L数据速率
- 多种SysClk输入, 产生各种设备频率

存储器

- 2 GB的无缓冲DDR3L SDRAM UDIMM/RDIMM(64位总线), 1600 MHz数据速率
- 128 MB NOR闪存, 16位
- 2 GB SLC NAND闪存
- SD接口连接器
- SATA接口

PCI Express:

- 一个 x4 PCIe插槽
- 两个迷你PCIe连接器

USB 2.0

- 双USB插槽, 连接到USB PHY

以太网

- 一个板载SGMII 10/100/1G以太网端口
- 两个板载RGMII 10/100/1G以太网端口
- 两个板载QSGMII 10/100/1G PHY, 适用于8 GE端口

UART

- 两个UART端口, 115200 bps

TDM

- 一个FXO和四个FXS端口

其它

- 用于调试的JTAG/COP
- 温度监控器

QorIQ T1系列产品简介

QorIQ T1系列产品是基于64位e5500内核的, 利用Power Architecture技术构建而成, 可以提供高达1400 MHz的速度。它有三个等级的缓存分层, 每个内核配置32 KB的指令和数据缓存, 每个内核提供256 KB的

低延迟后侧L2缓存, 以及一个256 KB共享平台缓存。这种可扩展、引脚兼容的系列产品还包含业界第一款64位嵌入式处理器, 配置集成式千兆位以太网交换机, 可以简化硬件设计, 降低功耗和系统整体成本。处理器I/O包括八个SerDes线路, 运行速度可达5 Gb/s, 可在四个PCI Express控制器间多路复用; 高达五个千兆位以太网接口, 一个8端口千兆位以太网交换机(仅适用于T1040和T1020)和两个SATA 2.0接口。

QorIQ T1系列通信处理器还可以支持64位DDR3L和DDR4 SDRAM存储控制器, 支持ECC, 运行数据速率为1600 MT/s。它包括两个高速USB 2.0控制器(带有集成PHY)、四个UART、SD/MMC接口、支持NAND和NOR闪存存储器的集成闪存控制器、四个I2C和SPI。此外还包括加速器模块, 统称为数据路径加速架构, 它可以卸载内核的多种任务, 包括例行数据包处理、安全算法计算和模式匹配。除此之外, T1系列处理器集成了QUICC引擎模块, 它可以支持旧有协

议, 例如TDM、HDLC、UART和ISDN, 并且包括对硬件辅助虚拟化的支持。

软件和工具支持

飞思卡尔和我们的合作伙伴网络提供丰富多样的各类工具、运行时软件、参考解决方案和服务, 以便加速您的设计。

- QorIQ T1040参考设计板(T1040RDB)
- 面向Power Architecture的CodeWarrior Development Studio
- Freescale Linux SDK
- VortiQa应用软件
 - VortiQa应用识别软件(AIS)
 - 企业网络软件
 - VortiQa开放网络交换机软件
 - VortiQa开放网络控制器软件
- 专业服务和支持
 - 商业服务
 - Linux SDK支持包
 - 参考设计软件(RDS)支持包
- 第三方软件和工具
 - Enea、Green Hills、Mentor Graphics和Wind River

QorIQ T1040参考设计板



欲了解更多详细信息, 敬请访问: freescale.com/QorIQ

Freescale, Freescale标识是飞思卡尔半导体公司在美国和其他国家的商标或注册商标。飞思卡尔、飞思卡尔标识是飞思卡尔半导体公司在中国的注册商标。所有其它产品和服务名称之所有权均归其相应所有人。©飞思卡尔半导体公司2014年版权所有。

文档编号: T1040RDBFS REV 0